

AT51047

BEDIENUNGSANLEITUNG ROLLATOR



DE

Vielen Dank für den Kauf unseres Produkts!

Bitte lesen Sie diese Bedienungsanleitung aufmerksam durch, bevor Sie das Produkt in Gebrauch nehmen. Verwenden Sie das Produkt nur, wenn Sie alle Anweisungen, Warnhinweise und Empfehlungen vollständig verstanden haben. Bei Unklarheiten wenden Sie sich bitte an einen Fachmann im Gesundheitswesen oder den Händler, um Verletzungen oder Schäden am Produkt zu vermeiden.

LIEFERUMFANG

Rehabilitationsrollator
Rückenlehne
Bedienungsanleitung

WARNUNG

Prüfen Sie das Produkt und alle seine Komponenten sorgfältig auf mögliche Schäden, die während des Transports entstanden sein könnten. Sollte ein Schaden festgestellt werden, verwenden Sie das Produkt NICHT. Wenden Sie sich in diesem Fall für weitere Informationen oder Unterstützung an den Händler.

Falls ein „schwerwiegender Vorfall“ im Zusammenhang mit dem Produkt auftritt, der direkt oder indirekt zu einem der folgenden Ereignisse geführt hat oder führen könnte:

- a) Tod des Patienten, Benutzers oder einer anderen Person oder
 - b) Vorübergehende oder dauerhafte Verschlechterung des Gesundheitszustands des Patienten, Benutzers oder einer anderen Person oder
 - c) Ernsthafte Gefährdung der öffentlichen Gesundheit,
- muss der „schwerwiegende Vorfall“ dem Hersteller und der zuständigen Behörde des Landes gemeldet werden, in dem der Benutzer oder Patient seinen Wohnsitz hat.

Treten während der Verwendung des Produkts Schmerzen, allergische Reaktionen oder andere besorgniserregende und unklare Symptome auf, suchen Sie sofort einen Gesundheitsfachmann auf.

SICHERHEITSHINWEISE FÜR DIE NUTZUNG

- **Überprüfung vor jeder Nutzung:**
Stellen Sie sicher, dass keine Steine oder andere Gegenstände die Räder blockieren. Überprüfen Sie, ob die Griffe fest angebracht sind und die Bremshebel sicher in der Parkposition sind.
- **Bremsen und Stabilität:**
Aktivieren Sie die Feststellbremsen vor dem Aufstehen. Lösen Sie diese erst, wenn der Benutzer sicher und stabil steht.
- **Nutzung während des Gehens:**
Halten Sie beide Hände an den Griffen, um Stabilität zu gewährleisten. Vermeiden Sie es, die Griffe mit nassen Händen zu halten, da dies die Griffbarkeit und das Gleichgewicht beeinträchtigen kann.
- **Umgebungsbedingungen:**
Einige Teile des Gehwagens können durch Sonnenstrahlung, Heizgeräte oder niedrige Temperaturen sehr heiß oder kalt werden. Seien Sie vorsichtig beim Berühren.
- **Straßennutzung:**
Fahren Sie nicht mit dem Gehwagen auf die Straße. Nutzen Sie ausschließlich Gehwege.
- **Zusammenklappen und Auseinanderklappen:**
Achten Sie darauf, dass beim Zusammen- oder Auseinanderklappen keine Kleidung oder Gegenstände im Rahmen eingeklemmt werden.
- **Verbotene Nutzung:**
Die Nutzung des Produkts auf andere Weise als für den vorgesehenen Zweck ist streng untersagt.
- **Herstellerhaftung:**
Der Hersteller haftet nicht für Schäden, die durch Vernachlässigung der Reinigungs- und Wartungsvorschriften oder die Nichteinhaltung der Anweisungen in dieser Bedienungsanleitung entstehen.

PATIENTENZIELGRUPPE

Das Produkt ist für Personen mit Erkrankungen, Funktionsstörungen oder Verletzungen konzipiert, die eine Unterstützung, Rehabilitation oder Kompensation benötigen (siehe Abschnitt „Verwendungszweck“ in dieser Anleitung).

Es kann entweder eigenständig vom Benutzer oder auf Empfehlung eines Arztes, Therapeuten oder eines anderen Spezialisten erworben werden.

Unabhängig davon, ob das Produkt selbstständig oder auf Empfehlung gekauft wird, sollten folgende Aspekte beachtet werden:

- Verfügbare Größen
- Notwendige Funktionen
- Produktvarianten
- Indikationen und Kontraindikationen
- Informationen des Herstellers

INDIKATIONEN

Dieses Produkt wurde speziell entwickelt, um Personen mit eingeschränkter Gehfähigkeit zu unterstützen. Der Rehabilitationsrollator ist für die Nutzung durch eine einzelne Person geeignet und bietet folgende Einsatzmöglichkeiten:

- **Förderung des Gleichgewichts:**
Der Rollator hilft Patienten, das Gleichgewicht zu üben, was im Rehabilitationsprozess nach Verletzungen oder neurologischen Störungen von entscheidender Bedeutung ist.
- **Korrektur der Körperhaltung:**
Unterstützt Patienten dabei, eine korrekte Körperhaltung zu trainieren, insbesondere bei Haltungsfehlern oder Stabilitätsproblemen.
- **Verbesserung der Bewegungskoordination:**
Übungen mit dem Rollator tragen zur Förderung der Bewegungskoordination und Kontrolle über Bewegungen bei, insbesondere bei neurologischen Störungen.
- **Rehabilitation der unteren Gliedmaßen:**
Wird im Rehabilitationsprozess nach Verletzungen der unteren Gliedmaßen eingesetzt, um die schrittweise Wiedererlangung der Mobilität zu unterstützen.
- **Erhöhung der Unabhängigkeit:**
Der Rollator kann ein wichtiges Hilfsmittel für Patienten sein, die ihre Selbstständigkeit im Alltag erhöhen und sich eigenständig bewegen möchten.

KONTRAINDIKATIONEN

Die Verwendung eines Rehabilitationsrollators ist in folgenden Fällen nicht empfohlen:

- **Körperliche oder geistige Einschränkungen:**
Personen mit Einschränkungen (z. B. Sehbeeinträchtigungen), die eine sichere Handhabung des Produkts verhindern.
- **Schwere Wirbelsäulenprobleme:**
Bei Personen mit schweren Wirbelsäulenverletzungen oder -erkrankungen könnte die Nutzung des Rollators das Risiko weiterer Verletzungen erhöhen.
- **Epilepsie oder unkontrollierte Anfälle:**
Die Verwendung kann sowohl für den Patienten als auch für andere gefährlich sein.
- **Sehr geringe Muskelkraft:**
Patienten mit stark eingeschränkter Muskelkraft könnten Schwierigkeiten haben, den Rollator effektiv zu bedienen. In solchen Fällen sind alternative Rehabilitationsmethoden wie manuelle Therapie oder gezielte Kräftigungsübungen ratsam.
- **Schwere Gleichgewichtsstörungen:**
Die Nutzung des Rollators kann bei stark eingeschränktem Gleichgewichtssinn das Risiko von Stürzen und Verletzungen erhöhen.

EIGENSCHAFTEN

- Einfache Höhenverstellung: Die Höhe lässt sich unkompliziert anpassen, um eine optimale Nutzung zu gewährleisten.
- Integrierte Einkaufstasche: Praktisch für den Transport von persönlichen Gegenständen oder Einkäufen.
- Leichter Rahmen: Der Rollator ist dank seines geringen Gewichts leicht zu handhaben und zu transportieren.
- Bequemer Sitz: Der integrierte Sitz bietet Komfort bei Pausen oder Ruhephasen.
- Feststellbremsen: Sorgt für zusätzliche Sicherheit und Stabilität, indem der Rollator bei Bedarf fixiert werden kann.
- Kohlefaserrahmen: Hergestellt aus robustem und zugleich leichtem Kohlefaser (Carbon), das Langlebigkeit und Stabilität gewährleistet.

SPEZIFIKATIONEN

Maximales Benutzergewicht: 150 kg
Maximale Belastung der Tasche: 5 kg
Einstellbare Griffhöhe: 78–93 cm (6 Stufen)
Sitzhöhe: 63,5 cm
Sitzbreite: 46 cm
Länge: 65 cm
Breite: 62 cm
Vorderräder: 200 x 36 mm
Hinterräder: 200 x 36 mm
Gesamtgewicht: 5,9 kg



DIESES SYMBOL KENNZEICHNET DAS MAXIMALE BENUTZERGEWICHT

BETRIEBSANLEITUNG

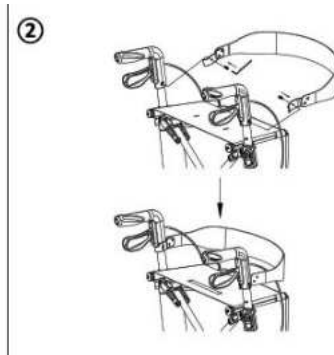
Entfalten des Gehwagens:

- Entfernen Sie die Gummischutzkappen von den Griffen.
- Ziehen Sie die Griffe vorsichtig nach außen.
- Drücken Sie die äußeren Sitzschienen nach unten, bis der Verriegelungsmechanismus hörbar einrastet.



Montage der Rückenlehne:

Befolgen Sie die detaillierten Anweisungen in der Bedienungsanleitung.



Falten des Gehwagens:

- Heben Sie den Sitz mithilfe des Nylonbands in der Mitte an, um den Verriegelungsmechanismus zu entriegeln.
- Schieben Sie die Griffe zusammen, bis der Gehwagen vollständig zusammengeklappt ist.



Höhenverstellung:

- Drücken Sie die Verriegelungstaste, um die Höhe der Griffe anzupassen.
- Stellen Sie beide Griffe auf dieselbe Höhe ein, um Stabilität zu gewährleisten.

WARNUNG:

Stellen Sie sicher, dass beide Griffe auf dieselbe Höhe eingestellt sind, um Stabilität und Sicherheit zu gewährleisten.



Der Rollator ist mit einem zuverlässigen Bremssystem ausgestattet, das über zwei Bremshebel gesteuert wird. Es stehen zwei Bremsmodi zur Verfügung:

1. Stoppbremsen:

- Ziehen Sie beide Bremshebel nach oben, um den Rollator zu bremsen.
- Lassen Sie die Hebel los, um die Bremswirkung zu beenden.

2. Feststellbremsen:

- Drücken Sie beide Bremshebel nach unten, um sie in der verriegelten Position zu fixieren.
- Hinweis: Verwenden Sie immer beide Feststellbremsen gleichzeitig, um maximale Sicherheit zu gewährleisten.
- Zum Lösen der Bremsen ziehen Sie beide Hebel gleichzeitig nach oben.

Sitzen, Aufstehen und Gehen

Sitzen:

1. **WARNUNG:** Vergewissern Sie sich, dass beide Bremshebel in der Parkposition sind, bevor Sie sich setzen.
2. Aktivieren Sie die Feststellbremsen, indem Sie beide Hebel nach unten drücken.
3. Stützen Sie sich auf die Griffe, drehen Sie sich langsam um und setzen Sie sich sicher auf den Sitz.

Aufstehen:

1. Stützen Sie sich auf die Griffe des Rollators.
2. Drehen Sie sich langsam, um aufzustehen, und lösen Sie die Feststellbremsen.

Gehen:

1. Lösen Sie die Bremshebel, indem Sie sie nach oben ziehen.
2. Machen Sie den ersten Schritt nach vorne, während Sie den Rollator nah am Körper halten.

REINIGUNG UND PFLEGE

Reinigung

Reinigen Sie die Oberflächen des Rollators regelmäßig mit einem Tuch und klarem Wasser. Bei Bedarf kann eine kleine Menge mildes Reinigungsmittel hinzugefügt werden. Nach der Reinigung sollten alle Bereiche mit einem weichen Tuch sorgfältig abgetrocknet werden.

Hinweis: Verwenden Sie keine starken Reinigungsmittel oder rauen Materialien, um Kratzer oder Schäden zu vermeiden.

Regelmäßige Überprüfung

Stellen Sie vor jeder Verwendung sicher, dass sich der Rollator in einem einwandfreien Zustand befindet. Überprüfen Sie, ob die Räder frei laufen und in gutem Zustand sind. Kontrollieren Sie den Rahmen auf Stabilität und sichere Verbindungen. Achten Sie darauf, dass die Griffe korrekt eingestellt sind und einen sicheren Halt bieten. Zusätzlich sollten Sie den Sitz auf mögliche Abnutzung oder Beschädigungen prüfen, um eine sichere Nutzung zu gewährleisten.

LAGERUNG

Lagern Sie den Rollator in einem kühlen, trockenen Raum, geschützt vor Feuchtigkeit und direkter Sonneneinstrahlung.

ENTSORGUNG

Nach der Außerbetriebnahme kann das Produkt als normaler Haushaltsabfall entsorgt werden. Bitte beachten Sie dabei die örtlichen Vorschriften zur Mülltrennung, um einen umweltgerechten Umgang sicherzustellen und die Umwelt zu schützen.

GARANTIEKARTE

Modell:
Seriennummer:

Siegel der Verkaufsstelle

und leserliche Unterschrift des Verkäufers

- 1) Antar Medizin GmbH, Döbelner Str. 2, Aufgang A, 12627 Berlin, gewährt hiermit 12 Monate Garantie für das Produkt ab dem Kaufdatum des Produkts durch den Käufer.
- 2) Der räumliche Geltungsbereich des Garantieschutzes ist die Bundesrepublik Deutschland.
- 3) Während der Garantiezeit verpflichtet sich ANTAR, Reparaturen, die zur Wiederherstellung des ordnungsgemäßen Funktionierens des Produkts erforderlich sind, innerhalb von 14 Tagen ab dem Datum des Eingangs des Produkts beim Service zusammen mit dem Kaufnachweis und der Garantiekarte durchzuführen. ANTAR behält sich das Recht vor, das Produkt zu ersetzen, falls die Reparaturkosten als nicht rentabel angesehen werden. Mit Reparatur oder Austausch des defekten Gerätes beginnt kein neuer Garantiezeitraum. Maßgeblich bleibt der Garantiezeitraum von 12 Monaten ab Kaufdatum durch den Käufer.
- 4) Wenn eine Fehlfunktion des Produkts festgestellt wird, senden Sie es unverzüglich portofrei an die Adresse von ANTAR (unter Punkt 1 angegeben) oder wenden Sie sich an die Verkaufsstelle.
- 5) Lesen Sie vor Gebrauch die Anleitung sorgfältig durch und befolgen Sie ihre Bestimmungen. Die Verwendung des Produkts entgegen seiner beabsichtigten Verwendung und Empfehlungen führt zu einem unwiderruflichen Verlust der Garantie.
- 6) Die Garantie deckt keine Schäden ab, die durch äußere mechanische Kräfte, eine Last, die das in der Anleitung beschriebene maximal zulässige Gewicht des Benutzers überschreitet, sowie den Kontakt des Produkts mit Alkohol, Fettstoffen oder Benzin verursacht werden. Die Garantie gilt nicht für Teile, die während des Gebrauchs normalem Verschleiß ausgesetzt sind, wie Lager, Gummielemente und andere.
- 7) Die Garantie gilt nur mit dem Kaufnachweis (Rechnung, Steuerbeleg, Mehrwertsteuerrechnung). Im Falle einer Reklamation muss der Nachweis beigelegt werden.
- 8) Reklamationen, die ohne Kaufnachweis und Garantiekarte mit der Seriennummer des Produkts eingereicht wurden, werden nicht berücksichtigt.
- 9) Der Käufer hat im Falle eines Sachmangels gegenüber dem Verkäufer gesetzliche Rechte, deren Inanspruchnahme unentgeltlich ist. Gegenüber diesen gesetzlichen Rechten enthält die Garantie ein zusätzliches Leistungsversprechen, das über die gesetzlichen Rechte hinausgeht, diese aber nicht ersetzt.



ANTAR Sp. J.
03-068 Warschau, ul. Zawislanska 43
Tel. 22 518 36 00, Fax 22 518 36 30
www.antar.net

ERSTER KONTAKT: Verteiler:

Antar Medizin GmbH
Döbelner Str. 2, Aufgang A
12627 Berlin
Tel: 030-22011732, Fax: 030-22012821
E-Mail: antarmedizin@antarmedizin.com



Gebrauchsanweisungsversion: v1-18.11.2024
Ausgabedatum der aktuellen Version der Gebrauchsanweisung 18.11.2024