

SmartFix

DE Bedienungsanleitung Toilettensitzerhöhung

EN Operating instructions Raised toilet seat

ES Manual de instrucciones Elevador de WC

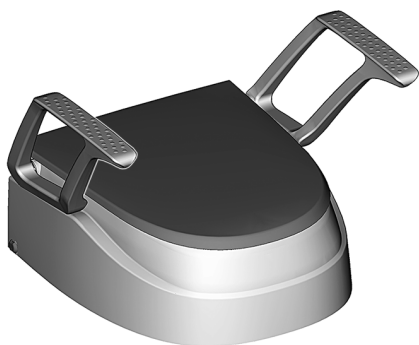
PT Instruções de utilização Alteador de WC

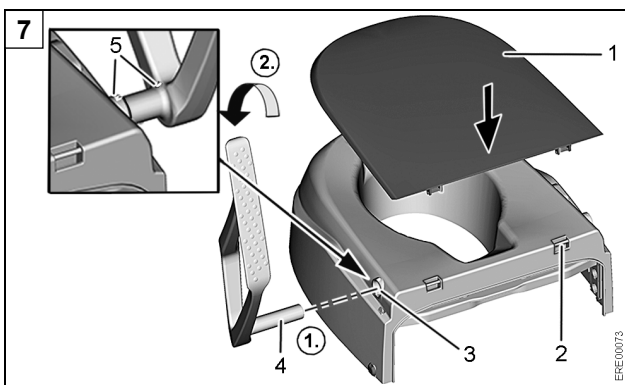
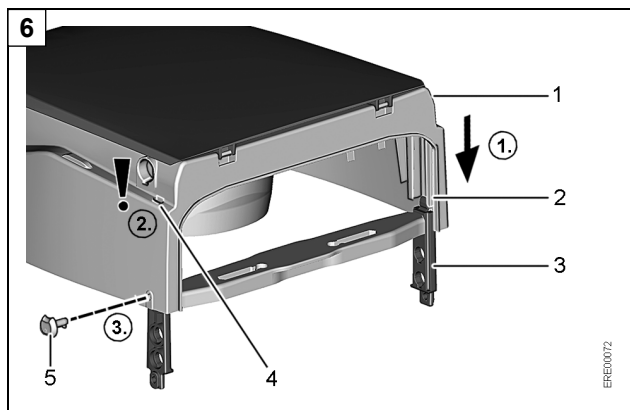
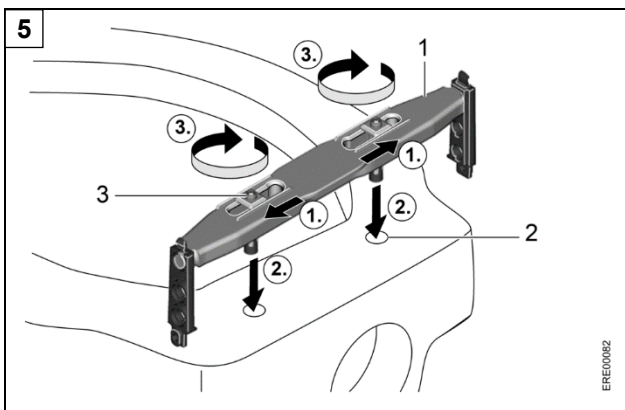
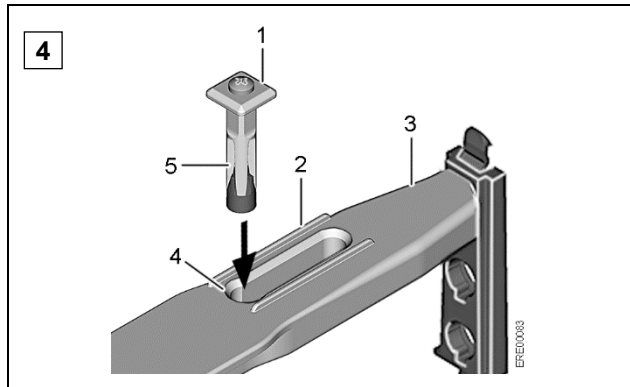
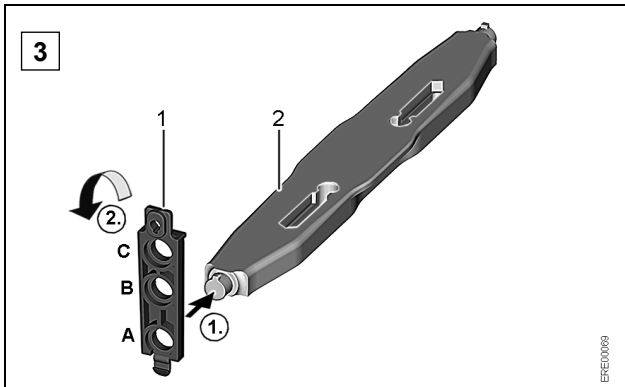
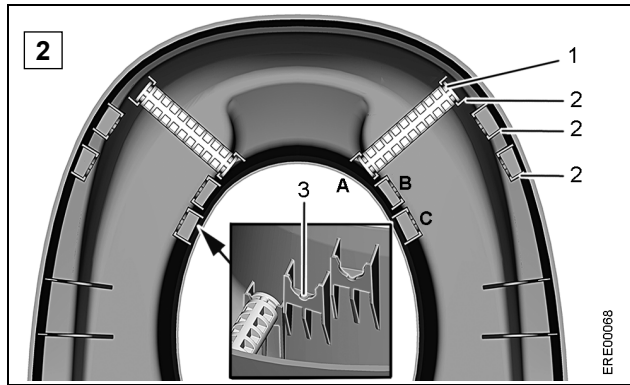
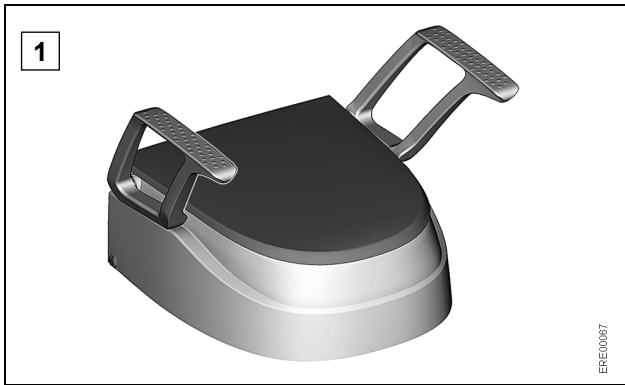
FR Mode d'emploi Rehausseur WC

NL Gebruiksaanwijzing Toiletblilverhoging

IT Istruzioni per l'uso Rialzo per WC

Version / version / versión / versão / version / versie / versione: 3.1





8

DIETZ GROUP DIETZ GmbH
Reutäckerstrasse 12
76307 Karlsbad - DE

11 — **TYP** Modell

10 — **REF** xxxxxx

9 — **LOT** xxxxxxxx

8 — **UDI** (01)0xxxxxxxxxxxxx
(10)xxxxxxx
(11)YYMMDD

1 — 1

2 — XXX kg

3 — 3

4 — 4

5 — 5

6 — **MD** **CE**

7 — YYYY-MM-DD

1 Grundlegende Hinweise

1.1 Einleitung

Diese Bedienungsanleitung enthält Informationen zur sicheren und sachgerechten Benutzung der Toilettensitzerhöhung. Die Bedienungsanleitung vor Verwendung der Toilettensitzerhöhung sorgfältig lesen und alle Hinweise beachten. Alle Unterlagen sorgfältig aufbewahren.

1.2 Bestimmungsgemäße Verwendung

Die Toilettensitzerhöhung dient ausschließlich zum Erhöhen des Toiletten-sitzes und ist daher zum Anbau an Toilettenbecken bestimmt. Jede andere als die genannte Verwendung ist nicht erlaubt. Die Toilettensitzerhöhung ist nur für jugendliche und erwachsene Personen bestimmt. Die Toilettensitzerhöhung ist ungeeignet für Personen, die kleiner als 146 cm sind oder weniger als 40 kg (BMI < 17) wiegen. Nicht als Kindertoilettensitz verwenden. Bereiche, in denen die Toilettensitzerhöhung Verwendung findet, sind Alten- und Pflegeheime, Krankenhäuser, Rehasituationen sowie Privathaushalte. Die **Indikation** ist angezeigt bei: Erschwerter Toilettennutzung aufgrund von unangepasster Sitzhöhe, Bewegungseinschränkungen aufgrund von Funktionsstörung-/Schädigung und muskulären Einschränkungen der unteren Extremitäten, der Lendenwirbelsäule und oder des Nervensystems. Die **Kontraindikation** ist angezeigt bei: Wahrnehmungsstörungen / starken Gleichgewichtsstörungen / Sitzunfähigkeit.

1.3 Entsorgung

Das Produkt besteht aus recycelbaren Materialien. Die Entsorgung und Verwertung von Altgeräten und Verpackungen muss gemäß den geltenden nationalen Bestimmungen erfolgen.

1.4 CE-Kennzeichnung

Die technischen Anforderungen an das Produkt sind in der ISO 17966 (Hilfsmittel zur Körperhygiene) festgeschrieben und werden eingehalten. Das Produkt entspricht der Medizinprodukte-Verordnung (EU) 2017/745.

1.5 Wiedereinsatz

Das Produkt ist für den Wiedereinsatz geeignet. Die Anzahl der Wiedereinsätze ist abhängig vom Zustand des jeweiligen Produkts. Vor dem Wiedereinsatz die Aufbereitungs- und Hygienerichtlinien des Herstellers beachten und die technisch-funktionelle Sicherheit des Produkts prüfen.

1.6 Lebensdauer

Das Produkt ist bei bestimmungsgemäßer Verwendung und Einhaltung der Reinigungs- und Sicherheitshinweise auf eine Lebensdauer von 3 Jahren ausgelegt. Die weitere Nutzung oder die Durchführung einer Inspektion/Instandsetzung des Produkts liegt nach diesem Zeitraum im Ermessen und in der Verantwortung des Betreibers.

2 Sicherheitshinweise

Toilettensitzerhöhung nicht überlasten (max. Benutzergewicht: 120 kg). Bei wandhängenden Toilettenbecken das zulässige Belastungsgewicht des Toilettenbeckens nicht überschreiten.

Darauf achten, dass Toilettensitzerhöhung und Gesäß vor dem Toilettengang trocken sind. Ansonsten besteht Abrutschgefahr.

Armlehnen gleichmäßig belasten. Armlehnen nicht mit dem gesamten Körpergewicht belasten. Maximale Belastung pro Armlehne: 60 kg. Toilettensitzerhöhung nicht verwenden, wenn sie beschädigt ist.

Sicherstellen, dass die Höheneinstellstangen (vorn) eingerastet sind und dass sie auf dem Rand des Toilettenbeckens aufliegen.

Sicherstellen, dass die Höhenstützen (hinten) eingerastet sind (rote Rastnasen sind in den Aussparungen des Korpus sichtbar).

Sicherstellen, dass die Auflagebrücke mit dem Toilettenbecken verschraubt ist.

Personen mit eingeschränkter Mobilität nur von vorn auf die Toilettensitzerhöhung umsetzen, nicht von der Seite.

Toilettensitzerhöhung nicht einseitig belasten.

Toilettensitzerhöhung nicht als Sitz zum dauerhaften Sitzen verwenden.

Toilettensitzerhöhung nicht als Aufstiegshilfe verwenden oder darauf stehen.

Wenn der Deckel aufgeklappt ist: Deckel nicht als Rückenlehne verwenden.

Bei Verwendung der Toilettensitzerhöhung eine ruhige Sitzposition einhalten und extreme Körperbewegungen vermeiden. Ansonsten besteht Abrutschgefahr.

Bei stark eingeschränkter Mobilität die Toilettensitzerhöhung mit Unterstützung einer Begleitperson verwenden.

Beim Schwenken der Armlehnen darauf achten, dass keine Körperteile oder Kleidungsstücke eingeklemmt werden.

Durch Sonneneinstrahlung oder Warmluft kann die Oberfläche des Produkts heiß werden. Verbrennungsgefahr!

Keine eigenmächtigen Veränderungen am Produkt vornehmen.

Das Produkt regelmäßig auf Beschädigungen und sichere Montage prüfen.

Schwerwiegende Vorfälle, die im Zusammenhang mit dem Produkt auftreten, müssen dem Hersteller und der zuständigen Behörde gemeldet werden.

3 Beschreibung

Die Toilettensitzerhöhung ist in folgenden Ausführungen erhältlich:

- mit Armlehnen (Abb. 1)
- ohne Armlehnen (ohne Abb.)
- B-protect (mit antimikrobieller Beschichtung) (ohne Abb.)

3.1 Technische Daten

Siehe "Technische Daten" am Ende der Bedienungsanleitung.

3.2 Typenschild

Das Typenschild (Abb. 8) ist an der Rückseite angebracht und enthält folgende Informationen (Darstellung beispielhaft):

- 1 Hersteller; 2 max. Nutzergewicht; 3 Bedienungsanleitung beachten; 4 Nutzung nur im Innenbereich; 5 Herstellungsdatum (JJJJ-MM-TT); 6 Konformitätszeichen; 7 Medical Device/Medizinprodukt; 8 UDI = Unique Device Identifier: (01) UDI-DI/GTIN, (10) Chargen-/ Losnummer, (11) Herstellungsdatum (JJMMTT); 9 LOT = Chargen-/ Losnummer; 10 REF = Artikelnummer; 11 TYP = Modell

4 Montage und Demontage

4.1 Sitzhöhe einstellen

ACHTUNG Höheneinstellstangen und Höhenstützen jeweils auf gleiche Sitzhöhe (**A** 80 mm, **B** 120 mm oder **C** 150 mm) einstellen.

1. Höheneinstellstangen (1, Abb. 2) je nach gewünschter Sitzhöhe in Halterungen (2, Abb. 2) drücken. Die Höheneinstellstangen müssen jeweils in der Aussparung (3, Abb. 2) einrasten.
2. Höhenstützen (1, Abb. 3) auf Auflagebrücke (2, Abb. 3) stecken und um 180° schwenken.

4.2 Toilettensitzerhöhung montieren

Die Auflagebrücke kann an Toilettenbecken montiert werden, deren Keramik am hinteren Ende bis zu 25 mm stark ist. Für andere Toilettenbecken ist ein alternatives Anbindungssystem erhältlich. Dazu an den Fachhandel wenden.

1. Schrauben mit Dübel durch Erweiterung in den Langlöchern (4, Abb. 4) der Auflagebrücke (3, Abb. 4) stecken. Der Dübelkopf (1, Abb. 4) muss jeweils in den Führungen (2, Abb. 4) liegen.
2. Schrauben in den Langlöchern verschieben, bis sie denselben Abstand zueinander haben wie die Bohrungen (2, Abb. 5) am hinteren Rand des Toilettenbeckens.
3. Schrauben in die Bohrungen des Toilettenbeckens stecken und Auflagebrücke (1, Abb. 5) auf Toilettenbecken legen.
4. Auflagebrücke mittig ausrichten und Schrauben (3, Abb. 5) im Uhrzeigersinn drehen, bis die Auflagebrücke sicher befestigt ist. Dabei werden die Dübel (5, Abb. 4) gespreizt.
5. Korpus (1, Abb. 6) auf Höhenstützen (3, Abb. 6) stecken. Die Höhenstützen müssen in die Führungen (2, Abb. 6) am Korpus gleiten.
6. Korpus nach unten drücken, bis Höhenstützen einrasten (rote Rastnase muss in Öffnung (4, Abb. 6) am Korpus sichtbar sein).
7. Auf beiden Seiten einen Sicherungsbolzen (5, Abb. 6) in die Öffnung am Korpus stecken und ca. 90° drehen.

4.3 Toilettensitzerhöhung demontieren

1. Beide Sicherungsbolzen so drehen, dass der Pfeil nach oben zeigt, und herausziehen.
2. Rote Rastnasen hineindrücken und Korpus von den Höhenstützen abziehen.
3. Schrauben entgegen dem Uhrzeigersinn drehen, bis die Auflagebrücke abgenommen werden kann.

4.4 Armlehnen montieren und demontieren

1. Armlehne (4, Abb. 7) in seitliche Öffnung (3, Abb. 7) am Korpus stecken. Die Stege (5, Abb. 7) an Armlehne und Korpus müssen miteinander fluchten.
2. Armlehne nach vorn schwenken.

Zum Demontieren in umgekehrter Reihenfolge vorgehen.

4.5 Deckel montieren und demontieren

1. Deckel (1, Abb. 7) so auf den Korpus legen, dass die Haken des Deckels jeweils an den Halterungen (2, Abb. 7) anliegen.
2. Auf die Hinterkante des Deckels drücken, bis die Haken einrasten.

Zum Demontieren Deckel etwa 90° nach oben klappen und nahe an den Halterungen vom Korpus wegdrücken, bis die Haken sich aus den Halterungen lösen.

5 Wartung und Pflege

ACHTUNG Keine Scheuermittel verwenden. Die Kunststoffoberflächen können sonst beschädigt werden.

Das Produkt kann mit handelsüblichen Reinigungsmitteln (ohne Lösungsmittel und mit einem pH-Wert von 5-9) gereinigt werden. Bei Bedarf sowie für personenübergreifende Anwendung sollte die Oberfläche **nach der Reinigung** mit handelsüblichen Desinfektionsmitteln (max. 70 % Alkohol) desinfiziert werden. Je nach gewähltem Desinfektionsmittel wird das Desinfektionsmittel aufgesprüht oder mit einem Tuch aufgetragen. Hinweise des Reinigungs- bzw. Desinfektionsmittel-Herstellers beachten. Die Toilettensitzerhöhung nach der Reinigung mit einem sauberen Tuch abtrocknen. Bei Einhaltung der aufgeführten Reinigungs- und Sicherheitshinweise ist das Produkt wartungsfrei.

Erforderliche Reparaturen in einer autorisierten Fachwerkstatt durchführen lassen.

1 General instructions

1.1 Introduction

These operating instructions contain information on how to use the raised toilet seat safely and properly.

Read the operating instructions thoroughly prior to the use of the raised toilet seat and follow all instructions.

Keep all documents in a safe place.

1.2 Proper use

The raised toilet seat is used exclusively to raise the toilet seat and is therefore intended to be fitted to a toilet bowl.

Any other form of use is not permitted.

The raised toilet seat is only intended for adolescents and adults. The raised toilet seat is not suitable for persons who are smaller than 146 cm or weigh less than 40 kg (BMI < 17). Do not use as a children's toilet seat. Locations in which the raised toilet seat is intended to be used include retirement and nursing homes, hospitals, rehabilitation centres and private households.

The **indication** is indicated for: Difficult toilet use due to inappropriate seat height. Restricted movement due to dysfunction/damage and muscular restrictions of the lower extremities, lumbar spine and/or nervous system.

Contraindication is indicated for: false sensations / severe disequilibrium / inability to sit.

1.3 Disposal

The product consists of recyclable materials.

Old appliances and packaging must be disposed of and recycled in accordance with the valid national regulations.

1.4 CE mark

The technical requirements for the product are set out in ISO 17966 (personal hygiene aids) and are met. The product complies with the medical products directive (EU) 2017/745.

1.5 Reuse

The product is suitable for reuse. The amount of reuse depends on the condition of the product in question.

Prior to reuse, follow the manufacturer's reconditioning and hygiene guidelines, and check the technical and functional safety of the product as well.

1.6 Service life

The product has been designed for a service life of 3 years, provided that it is used in accordance with its intended use and that all cleaning and safety instructions are observed. Further use or inspection/repair of the product after this period is conducted at the discretion and responsibility of the operator.

2 Safety instructions

Do not overload the raised toilet seat (max. user weight: 120 kg).

In the case of a wall-mounted toilet bowl, do not exceed the permissible load weight of the toilet bowl.

Make sure that the raised toilet seat and buttocks are dry before going to the toilet. Otherwise, there is a risk of slipping.

Distribute the weight evenly on armrests. Do not load armrests with the entire body weight. Maximum load per armrest: 60 kg.

Do not use the raised toilet seat if it is damaged.

Make sure that the height adjustment rods (at the front) are engaged and that they rest on the edge of the toilet bowl.

Make sure that the height supports (at the rear) are engaged (red catches are visible in the recesses of the seat).

Make sure that the support bridge has been fastened to the toilet bowl by screws.

Persons with reduced mobility should move onto the raised toilet seat from the front, not from the side.

Do not put weight on the raised toilet seat on one side only.

Do not sit on the raised toilet seat for extended periods.

Do not use raised toilet seat as a climbing assistance nor stand on it.

When the cover is open: do not use the cover as a backrest.

When using the raised toilet seat, keep a still posture and avoid excessive body movements. Otherwise, there is a risk of slipping.

In case of severely reduced mobility, use the raised toilet seat with the help of an assistant.

When swivelling the armrests, make sure that no parts of the body or clothing are trapped.

Sunlight or hot air can cause the surface of the product to become hot. Risk of burns!

Do not modify the product.

Check the product periodically for damage and safe assembly.

Serious incidents relating to the product must be reported to the manufacturer and the competent authority.

3 Description

The raised toilet seat is available in the following versions:

- With armrests (Fig. 1)
- Without armrests (without Fig.)
- B-protect (with antimicrobial coating) (without Fig.)

3.1 Technical data

Refer to "Technical data" at the end of the operating instructions.

3.2 Label

The label (Fig. 8) is attached to the rear side and contains the following information (exemplary illustration):

1 manufacturer; **2** max. user weight; **3** follow the operating instructions; **4** indoor use only; **5** date of manufacture (YYYY-MM-DD); **6** mark of conformity; **7** medical device; **8** UDI = Unique Device Identifier: (01) UDI-DI/GTIN, (10) batch / lot number, (11) date of manufacture (YYMMDD); **9** LOT = batch / lot number; **10** REF = item number; **11** TYP = model

4 Assembly and disassembly

4.1 Adjusting the seat height

NOTICE Adjust the height adjustment rods and height supports to the same seat height (**A** 80 mm, **B** 120 mm or **C** 150 mm).

1. Press the height adjustment rods (1, Fig. 2) into the brackets (2, Fig. 2) according to the desired seat height. The height adjustment rods must each engage in the recess (3, Fig. 2).
2. Plug the height supports (1, Fig. 3) onto the support bridge (2, Fig. 3) and swivel 180°.

4.2 Attaching the raised toilet seat

The support bridge can be fitted to toilet bowls whose ceramic is up to 25 mm thick at the rear end. An alternative connection system is available for other toilet bowls. To do this, contact the authorised dealer.

1. Insert screws with dowels through the extension in the elongated holes (4, Fig. 4) of the support bridge (3, Fig. 4). The dowel head (1, Fig. 4) must lie in each of the guides (2, Fig. 4).
2. Move the screws in the elongated holes until they are the same distance apart as the holes (2, Fig. 5) at the rear edge of the toilet bowl.
3. Insert the screws into the holes in the toilet bowl and place the support bridge (1, Fig. 5) on the toilet bowl.
4. Centre the support bridge and turn the screws (3, Fig. 5) clockwise until the support bridge has been securely fastened. In the process, the dowels (5, Fig. 4) are spread.
5. Plug the seat (1, Fig. 6) onto the height supports (3, Fig. 6). The height supports must slide into the guides (2, Fig. 6) on the seat.
6. Press the seat downward until the height supports engage (the red catch must be visible in the opening (4, Fig. 6) on the seat).
7. Insert a securing pin (5, Fig. 6) into the opening on the seat on both sides and turn it approx. 90°.

4.3 Removing the raised toilet seat

1. Turn both securing pins such that the arrow points upwards and pull them out.
2. Push in the red catches and pull the seat off from the height supports.
3. Turn the screws counterclockwise until the support bridge can be removed.

4.4 Fitting and removing the armrests

1. Insert the armrest (4, Fig. 7) into the opening (3, Fig. 7) on the seat. The webs (5, Fig. 7) on the armrest and seat must be aligned with each other.
2. Swivel the armrest forwards.

Proceed in reverse order for removal.

4.5 Fitting and removing the cover

1. Place cover (1, Fig. 7) on the seat such that the hooks in the cover each touch the brackets (2, Fig. 7).
2. Push on the rear edge of the cover until the hooks engage.

For removal, fold the cover upwards by about 90° and push it away from the seat close to the holders until the hooks are released from the brackets.

5 Maintenance and care

NOTICE Do not use any scouring agent. Otherwise, the plastic surfaces may be damaged.

The product can be cleaned with standard cleaning agents (without solvents and with a pH value of 5-9).

If necessary, or when using the product for more than one person, the surface can be disinfected with an off-the-shelf disinfectant (max. 70 % alcohol) **after cleaning**. Depending on the disinfectant used, the disinfectant will be sprayed on or applied with a cloth. Follow the disinfectant or detergent manufacturer's instructions.

When adhering to the specified cleaning and safety instructions, the product is maintenance-free.

After cleaning, dry off the raised toilet seat with a clean cloth.

Have any necessary repairs done by an authorised specialist workshop.

1 Indicaciones básicas

1.1 Introducción

Este manual de instrucciones contiene información sobre el uso seguro y apropiado del elevador de WC. Leer el manual de instrucciones detenidamente antes del uso del elevador de WC y observar los avisos. Guarde todos los documentos cuidadosamente.

1.2 Uso previsto

El elevador de WC sirve exclusivamente para elevar el asiento del inodoro y, por lo tanto, está destinado a ser instalado en tazas de inodoro.

No está permitido ningún otro uso.

El elevador de WC está destinado únicamente para el uso por adolescentes y adultos. El elevador de WC no es apropiado para personas con una estatura inferior a 146 cm o un peso inferior a 40 kg (IMC < 17).

No se debe utilizar como asiento infantil. El elevador de WC está previsto para el uso en el ámbito de residencias de ancianos y centros sanitarios, hospitales, centros de rehabilitación y hogares.

La **indicación** está indicada para: Dificultad para ir al baño debido a una altura inadecuada del asiento. Movimiento restringido debido a disfunción/daño y restricciones musculares de las extremidades inferiores, columna lumbar y/o sistema nervioso.

Contraindicación está indicado para: trastornos perceptivos / trastornos graves del equilibrio / incapacidad para sentarse.

1.3 Eliminación

EL producto está compuesto de materiales reciclables.

La eliminación y el reciclaje de los equipos usados y los embalajes deberán realizarse de conformidad con las normativas nacionales vigentes.

1.4 Mercado CE

El producto cumple con los requisitos técnicos establecidos en la norma ISO 17966 (ayudas para la higiene personal). El producto cumple con el Reglamento (UE) 2017/745 relativo a los productos sanitarios.

1.5 Reutilización

El producto es apto para su reutilización. El número de reutilizaciones depende del estado del producto correspondiente.

Antes de reutilizarlo, tenga en cuenta las pautas de preparación e higiene del fabricante, y compruebe la seguridad técnica y funcional del producto.

1.6 Vida útil

El producto está diseñado para una vida útil de 3 años si se usa según el uso previsto y se respetan las instrucciones de limpieza y seguridad. El uso ulterior o la inspección técnica y reparación del producto después de este periodo queda a discreción y bajo la responsabilidad del operador.

2 Notas de seguridad

No sobrecargar el elevador de WC (peso máx. del usuario: 120 kg).

En el caso de tazas de inodoro de pared, no exceder la carga de peso admisible de la taza del inodoro.

Prestar atención a que el elevador de WC y los glúteos estén secos antes de ir al baño. De lo contrario, podría resbalarse.

Cargar los apoyabrazos por igual. No cargar los apoyabrazos con el peso del cuerpo total. Carga máxima por apoyabrazos: 60 kg.

No utilizar el elevador de WC si está dañado.

Asegurarse de que las varillas de ajuste de altura (adelante) estén encajadas y que estén apoyadas en el borde de la taza del inodoro.

Asegurarse de que los soportes de altura (atrás) estén encajados (los gatillos rojos se pueden ver en las escotaduras del cuerpo).

Asegurarse de que el puente de apoyo esté fijado con los tornillos en la taza del inodoro.

Acomodar a las personas con movilidad limitada por la parte frontal del elevador de WC, y no desde el lateral.

No cargar el elevador de WC por un solo lado.

No utilizar el elevador de WC como asiento para sentarse durante espacios prolongados de tiempo.

No utilizar el elevador de WC como escalera y no subirse de pie encima. Cuando la tapa está abierta: no usar la tapa como respaldo.

Al usar el elevador de WC, mantener una posición de asiento tranquila y evitar movimientos extremos del cuerpo. De lo contrario, podría resbalarse.

En caso de una movilidad significativamente reducida, usar el elevador de WC con la ayuda de un acompañante.

Al girar los apoyabrazos, prestar atención a que ninguna parte del cuerpo o de la ropa quede atrapada.

La superficie del producto podría calentarse por exposición a radiación solar o aire caliente. ¡Riesgo de quemaduras!

No modificar el producto.

Controlar el producto periódicamente con respecto a daños y el montaje seguros.

Los incidentes graves que tengan lugar en relación con el producto se deben notificar al fabricante y a las autoridades responsables.

3 Descripción

El elevador de WC está a disposición en las siguientes versiones:

- Con apoyabrazos (Fig. 1)
- Sin apoyabrazos (sin Fig.)
- B-protect (con revestimiento antimicrobiano) (sin Fig.)

3.1 Datos técnicos

Consulte la sección "Datos técnicos" al final del manual de instrucciones.

3.2 Placa de identificación

La placa de identificación (Fig. 8) está situada en la parte posterior y contiene la siguiente información (representación de ejemplo):

1 fabricante; **2** peso máx. del usuario; **3** Observar el manual de instrucciones; **4** sólo para uso en interiores; **5** fecha de fabricación (AAAA-MM-DD); **6** marca de conformidad; **7** medical device/producto sanitario; **8** UDI = Unique Device Identifier: (01) UDI-DI/GTIN, (10) número de lote, (11) fecha de fabricación (AAMMDD); **9** LOT = número de lote; **10** REF = referencia; **11** TYP = modelo

4 Montaje y desmontaje

4.1 Ajuste de la altura de asiento

ATENCIÓN Ajusta las varillas de ajuste de altura y los soportes de altura a la misma altura de asiento (**A** 80 mm, **B** 120 mm o **C** 150 mm).

1. Encajar las varillas de ajuste de altura (1, Fig. 2) en los soportes (2, Fig. 2) según la altura de asiento deseada. Las varillas de ajuste de altura deben encajar cada una en la escotadura (3, Fig. 2).
2. Encajar los soportes de altura (1, Fig. 3) en el puente de apoyo (2, Fig. 3) y girarlos 180°.

4.2 Montaje del elevador de WC

El puente de apoyo puede montarse en tazas de inodoro cuya cerámica tenga un grosor de hasta 25 mm en el extremo trasero. Está disponible un sistema de conexión alternativo para otras tazas de inodoro. Para ello, póngase en contacto con el comercio especializado.

1. Introducir los tornillos con tacos a través de la extensión en los agujeros oblongos (4, Fig. 4) del puente de apoyo (3, Fig. 4). La cabeza del taco (1, Fig. 4) debe encontrarse en las guías (2, Fig. 4) en ambos lados.
2. Desplazar los tornillos en los agujeros oblongos hasta que estén a la misma distancia que los agujeros (2, Fig. 5) en el borde trasero de la taza del inodoro.
3. Introducir los tornillos en los agujeros de la taza del inodoro y colocar el puente de apoyo (1, Fig. 5) en la taza del inodoro.
4. Centrar el puente de apoyo y girar los tornillos (3, Fig. 5) en el sentido de las agujas del reloj hasta que el puente de apoyo quede bien fijado. Al hacer esto, los tacos (5, Fig. 4) se expanden.
5. Encajar el cuerpo (1, Fig. 6) en los soportes de altura (3, Fig. 6). Los soportes de altura deben deslizarse en las guías (2, Fig. 6) del cuerpo.
6. Presionar el cuerpo hacia abajo hasta que los soportes de altura encajen (el gatillo rojo debe poderse ver en el orificio (4, Fig. 6) del cuerpo).
7. Introducir un perno de retención (5, Fig. 6) a ambos lados en el orificio del cuerpo y girarlo aprox. 90°.

4.3 Desmontaje del elevador de WC

1. Girar los dos pernos de retención de manera que la flecha apunte hacia arriba y extraerlos.
2. Hundir los gatillos rojos y retirar el cuerpo de los soportes de altura.
3. Girar los tornillos en el sentido contrario a las agujas del reloj hasta que el puente de apoyo se pueda quitar.

4.4 Montaje y desmontaje de los apoyabrazos

1. Introducir el apoyabrazos (4, Fig. 7) en el orificio lateral (3, Fig. 7) en el cuerpo. Los nervios (5, Fig. 7) del apoyabrazos y del cuerpo deben estar alineados entre sí.
2. Girar el apoyabrazos hacia delante.

Proceder en orden inverso para el desmontaje.

4.5 Montaje y desmontaje de la tapa

1. Colocar la tapa (1, Fig. 7) sobre el cuerpo, de modo que los ganchos de la tapa estén en contacto con los soportes correspondientes (2, Fig. 7).
2. Presionar sobre el borde trasero de la tapa hasta que los enganches encajen.

Para el desmontaje, plegar la tapa hacia arriba aprox. 90° y empujarla alejándola del cuerpo hasta que los ganchos se desprendan de los soportes.

5 Mantenimiento y cuidado

ATENCIÓN No use ningún limpiador abrasivo. De lo contrario, podrán quedar dañadas las superficies de plástico.

El producto se puede lavar con un producto de limpieza convencional (sin disolventes y de un valor pH de 5 a 9).

En caso necesario, así como al usar el producto para varias personas, la superficie se podrá desinfectar con algún producto desinfectante comercial (máx. un 70 % de alcohol) **después de la limpieza**. Según el producto desinfectante elegido, se aplicará el desinfectante en forma de aerosol o con un paño. Siga las indicaciones del fabricante del producto de limpieza o del desinfectante.

Si se observan las instrucciones para la limpieza y la seguridad, el producto no requiere ningún mantenimiento.

Secar el elevador de WC con un paño seco después de la limpieza.

Dejar que cualquier reparación requerida sea efectuada en algún taller especializado autorizado.

1 Indicações básicas

1.1 Introdução

Estas instruções de utilização contêm informações sobre a utilização segura e adequada do alteador de WC.

Ler cuidadosamente as instruções de utilização do alteador de WC e cumprir todas as instruções.

Guardar cuidadosamente todos os documentos.

1.2 Utilização adequada

O alteador de WC destina-se exclusivamente à elevação do assento da sanita, tendo sido concebido para a montagem na sanita.

Não é permitida uma utilização diferente da indicada.

O alteador de WC foi concebido apenas para jovens e adultos. O alteador de WC não é adequado para pessoas com altura inferior a 146 cm ou com peso inferior a 40 kg (IMC < 17). Não utilizar como assento de sanita para crianças. As áreas em que o alteador de WC é utilizado incluem lares de idosos e de terceira idade, hospitais, centros de reabilitação e casas particulares.

A **indicação** é indicada para: Dificuldade de utilização da sanita devido a uma altura inadequada do assento. Restrição de movimentos devido a disfunção/dano e restrições musculares das extremidades inferiores, coluna lombar e/ou sistema nervoso.

A **contraindicação** é indicada para: perturbações da perceção / perturbações graves do equilíbrio / incapacidade de se sentar.

1.3 Eliminação

O produto é composto por materiais recicláveis.

A eliminação e reciclagem de equipamentos antigos e embalagens tem de respeitar as leis nacionais em vigor.

1.4 Marcação CE

Os requisitos técnicos para o produto estão definidos na norma ISO 17966 (auxiliares de higiene pessoal) e são cumpridos. O produto está em conformidade com a diretiva relativa aos dispositivos médicos (UE) 2017/745.

1.5 Reutilização

O produto pode ser reutilizado. O número de reutilizações depende do estado do respetivo produto.

Antes da reutilização, observar as diretrizes de preparação e higiene do fabricante e verificar a segurança técnica e funcional do produto.

1.6 Vida útil

O produto foi desenvolvido para uma vida útil de 3 anos caso seja utilizado adequadamente e sejam cumpridas as instruções de limpeza e segurança. A continuação da utilização ou a realização de uma inspeção/reparação do produto após este período fica ao critério e sob a responsabilidade do operador.

2 Instruções de segurança

Não sobrecarregar o alteador de WC (peso máximo do utilizador: 120 kg).

Com sanitas suspensas, não exceder o peso máximo permitido da sanita.

Garantir que o alteador de WC e o assento estão secos antes de utilizar a sanita. Caso contrário, existe perigo de escorregamento.

Exercer carga uniforme nos apoios de braços. Não apoiar todo o peso do corpo nos apoios de braços. Carga máxima por apoio do braço: 60 kg.

Não utilizar o alteador de WC se estiver danificado.

Garantir que as hastes de ajuste da altura (à frente) estão engatadas e que assentam na extremidade da sanita.

Garantir que os suportes de altura (atrás) estão encaixados (são visíveis pinos de engate vermelhos nos entalhes do corpo).

Garantir que a ponte de apoio está aparafusada à sanita.

As pessoas com mobilidade reduzida só podem fazer a transferência para o alteador de WC pela parte da frente e não pela lateral.

Não exercer pressão de um lado sobre o alteador de WC.

Não utilizar o alteador de WC como assento para estar sentado de forma permanente.

Não utilizar o alteador de WC como auxiliar de subida nem permanecer de pé sobre o mesmo.

Se a tampa estiver aberta: não usar a tampa como encosto.

Em caso de utilização do alteador de WC, manter uma postura sentada quieta e evitar movimentos corporais extremos. Caso contrário, existe perigo de escorregamento.

Em caso de mobilidade fortemente reduzida, utilizar o alteador de WC com o auxílio de um acompanhante.

Ao rodar os apoios de braços, garantir que nenhuma parte do corpo ou peça de vestuário fica presa.

A superfície do produto pode aquecer devido a radiação solar ou ar quente. Perigo de queimadura!

Não fazer alterações no produto por iniciativa própria.

Verificar regularmente se o produto está danificado e bem montado.

Incidentes graves que ocorram relacionados com o produto devem ser comunicados ao fabricante e às autoridades competentes.

3 Descrição

O alteador de WC está disponível nas seguintes versões:

- Com apoios de braços (fig. 1)
- Sem apoios de braços (sem fig.)

- B-protect (com revestimento antimicrobiano) (sem fig.)

3.1 Dados técnicos

Ver "dados técnicos" no final das instruções de utilização.

3.2 Placa de características

A placa de características (fig. 8) está colocada na parte traseira e contém as seguintes informações (imagem a título de exemplo):

1 fabricante; **2** peso máx. do utilizador; **3** seguir o manual de instruções; **4** apenas para utilização em interiores; **5** data de fabrico (AAAA-MM-DD); **6** marca de conformidade; **7** medical device/dispositivo médico; **8** UDI = Unique Device Identifier: (01) UDI-DI/GTIN, (10) número do lote, (11) data de fabrico (AAMMDD); **9** LOT = número do lote; **10** REF = número do artigo; **11** TYP = modelo

4 Montagem e desmontagem

4.1 Ajustar a altura do assento

ATENÇÃO Ajustar as hastes de ajuste da altura e os suportes de altura para a mesma altura do assento (**A** 80 mm, **B** 120 mm ou **C** 150 mm).

1. Pressionar as hastes de ajuste da altura (1, fig. 2) nas fixações (2, fig. 2) em função da altura pretendida do assento. Cada haste de ajuste da altura deve engatar no respetivo entalhe (3, fig. 2).
2. Encaixar os suportes de altura (1, fig. 3) na ponte de apoio (2, fig. 3) e girar 180°.

4.2 Montar o alteador de WC

A ponte de apoio pode ser montada em sanitas cujo revestimento cerâmico na extremidade traseira tem uma espessura de 25 mm. Para outras sanitas está disponível um sistema de ligação alternativo. Sobre este assunto, contactar o comércio especializado.

1. Inserir os parafusos com bucha na zona de alargamento dos furos oblongos (4, fig. 4) da ponte de apoio (3, fig. 4). A cabeça da bucha (1, fig. 4) deve encostar em cada guia (2, fig. 4).
2. Deslocar os parafusos nos orifícios oblongos até terem a mesma distância entre eles comparativamente com os furos (2, fig. 5) da extremidade traseira da sanita.
3. Inserir os parafusos nos furos da sanita e colocar a ponte de apoio (1, fig. 5) em cima da sanita.
4. Alinhar a ponte de apoio ao centro e enroscar os parafusos (3, fig. 5) no sentido dos ponteiros do relógio, até a ponte de apoio estar fixada de forma segura. Nessa ocasião, as buchas (5, fig. 4) expandem.
5. Engatar o corpo (1, fig. 6) nos suportes de altura (3, fig. 6). Os suportes de altura devem deslizar pelas guias (2, fig. 6) situadas no corpo.
6. Empurrar o corpo para baixo, até os suportes de altura engatarem (o pino de engate vermelho deve estar visível na abertura (4, fig. 6) situada no corpo).
7. Inserir um pino de fixação (5, fig. 6) na abertura situada no corpo, dos dois lados, e rodar aprox. 90°.

4.3 Desmontar o alteador de WC

1. Rodar os dois pinos de fixação de modo que a seta aponte para cima, e retirar.
2. Pressionar os pinos de engate vermelhos para dentro e extrair o corpo dos suportes de altura.
3. Rodar os parafusos no sentido contrário ao dos ponteiros de relógio, até ser possível retirar a ponte de apoio.

4.4 Montar e desmontar os apoios de braços

1. Engatar o apoio de braço (4, fig. 7) na abertura lateral (3, fig. 7) situada no corpo. As nervuras (5, fig. 7) no apoio de braço e no corpo devem estar alinhadas.
2. Rodar o apoio do braço para a frente.

Para a desmontagem, proceder pela ordem inversa.

4.5 Montar e desmontar a tampa

1. Pousar a tampa (1, fig. 7) em cima do corpo de modo que os ganchos da tampa encaixem respetivamente nas fixações (2, fig. 7).
2. Premir o bordo posterior da tampa até os ganchos encaixarem.

Para a desmontagem, levantar a tampa aprox. 90° e afastá-la do corpo junto às fixações, até os ganchos se soltarem das fixações.

5 Manutenção e conservação

ATENÇÃO Não utilizar produtos abrasivos. Caso contrário, existe a possibilidade de danificar as superfícies plásticas.

O produto pode ser limpo com detergentes comerciais (sem solventes e com um valor de pH de 5 a 9).

Se necessário, e caso o produto seja utilizado por várias pessoas, **após a limpeza**, a superfície pode ser desinfetada com desinfetantes comerciais (máx. 70 % de álcool). Consoante o desinfetante escolhido, este será pulverizado ou aplicado com um pano. Cumprir as instruções do fabricante do detergente ou do desinfetante.

Se forem cumpridas as instruções de limpeza e segurança, o produto não requer manutenção.

Secar o alteador de WC com um pano limpo após a limpeza.

Solicitar a uma oficina autorizada a realização das reparações necessárias.

1 Remarques de base

1.1 Introduction

Ce mode d'emploi regroupe des informations permettant l'utilisation sûre et conforme du rehausseur WC. Veuillez lire attentivement le mode d'emploi du rehausseur WC et respecter toutes les consignes. Tous les documents doivent être conservés minutieusement.

1.2 Utilisation conforme

Le rehausseur WC sert exclusivement à rehausser le siège des WC et est par conséquent destiné à être monté sur la cuvette des WC. Toute utilisation sortant de ce cadre est interdite. Le rehausseur WC est uniquement destinée aux adolescents et aux personnes adultes. Le rehausseur WC ne convient pas aux personnes dont la taille est inférieure à 146 cm et dont le poids est inférieur à 40 kg (IMC < 17). Ne l'utilisez pas comme siège WC pour enfants. Les domaines dans lesquels le rehausseur WC est mis en œuvre sont les maisons de retraite ou de soins, les hôpitaux, les services de rééducation, ainsi que les ménages.

L'**indication** est indiquée en cas de : Utilisation difficile des toilettes en raison d'une hauteur d'assise inadaptée. Limitation des mouvements en raison d'un dysfonctionnement/d'une lésion et d'une restriction musculaire des membres inférieurs, des vertèbres lombaires et/ou du système nerveux.

La **contre-indication** est indiquée en cas de : troubles de la perception / importants troubles de l'équilibre / incapacité à s'asseoir.

1.3 Élimination

Le produit se compose de matériaux recyclables.

L'élimination et le recyclage d'anciens appareils et des emballages doivent respecter les dispositions nationales en vigueur.

1.4 Sigle CE

Les exigences techniques du produit sont régies dans la norme ISO 17966 (aides à l'hygiène corporelle) et sont respectées. Le produit est conforme à la directive 2017/745 (UE) relative aux dispositifs médicaux.

1.5 Réinstallation

Le produit peut être réinstallé. Le nombre de réinstallations dépend de l'état du produit en question.

Avant de le réinstaller, respectez les recommandations de traitement et d'hygiène du fabricant et contrôlez la sécurité technique et fonctionnelle du produit.

1.6 Durée de vie

Dans le cadre d'une utilisation conforme et du respect des consignes de nettoyage et de sécurité, le produit est prévu pour une durée de vie de 3 ans. Au-delà de cette période, la poursuite de l'utilisation ou la réalisation d'une inspection/remise en état du produit est du ressort et sous la responsabilité de l'exploitant.

2 Consignes de sécurité

Ne surchargez pas le rehausseur WC (poids maximal de l'utilisateur : 120 kg).

Si la cuvette des WC est suspendue au mur, ne dépassez pas le poids de charge autorisé de la cuvette des WC.

Assurez-vous que le rehausseur WC et vos fesses soient sèches avant d'aller aux WC. Il existe un danger de dérapage.

Équilibrez les charges sur les accoudoirs. N'appliquez pas la totalité du poids du corps sur les accoudoirs. Charge maximale par accoudoir : 60 kg. N'utilisez pas le rehausseur WC quand elle est endommagée.

Assurez-vous que les tiges de réglage de hauteur (à l'avant) sont enclenchées et qu'elles reposent sur le bord de la cuvette des WC.

Assurez-vous que les supports en hauteur (à l'arrière) sont enclenchés (des crans d'arrêt rouges sont visibles dans les évidements du corps).

Assurez-vous que l'adaptateur est bien vissé à la cuvette des WC.

Ne faites assoir une personne à mobilité réduite sur le rehausseur WC que par l'avant, pas par le côté.

Ne soumettez pas le rehausseur WC à une charge unilatérale.

N'utilisez pas durablement le rehausseur WC comme siège.

N'utilisez pas le rehausseur WC comme marchepied et ne vous tenez pas debout dessus.

Quand le couvercle est relevé, ne l'utilisez pas comme dossier.

Gardez une position calme et évitez tout mouvement extrême du corps quand vous utilisez le rehausseur WC. Il existe un danger de dérapage.

En cas de mobilité très limitée, utilisez le rehausseur WC en vous faisant assister d'une seconde personne.

Veillez quand vous faites pivoter les accoudoirs à ce qu'aucun membre ou vêtement ne soit coincé.

La surface du produit peut devenir chaude suite à l'exposition à du vent chaud ou aux rayons du soleil. Risque de brûlure !

N'effectuez pas de modifications arbitraires sur le produit.

Vérifiez régulièrement que le produit n'est pas endommagé et qu'il est solidement monté.

Les incidents graves liés au produit doivent être signalés au fabricant et à l'autorité compétente.

3 Description

Le rehausseur WC est disponible dans les versions suivantes :

- Avec accoudoir (fig. 1)
- sans accoudoir (sans illustration)
- B-protect (avec revêtement antimicrobien) (sans illustration)

3.1 Données techniques

Consultez les « données techniques » à la fin du présent mode d'emploi.

3.2 Plaque signalétique

La plaque signalétique (fig. 8) est fixée à l'arrière et contient les informations suivantes (illustration à titre d'exemple) :

1 fabricant; 2 poids utile max.; 3 respecter le mode d'emploi; 4 utilisation en intérieur uniquement; 5 date de fabrication (AAAA-MM-JJ); 6 marque de conformité; 7 medical device/dispositif médical; 8 UDI = Unique Device Identifier: (01) UDI-DI/GTIN, (10) numéro de lot, (11) date de fabrication (AAMMJJ); 9 LOT = numéro de lot; 10 REF = référence de l'article; 11 TYP = modèle

4 Montage et démontage

4.1 Régler la hauteur du siège

AVIS Réglez les tiges de réglage de hauteur et les supports en hauteur à la même hauteur de siège (A 80 mm, B 120 mm ou C 150 mm).

1. Pressez les tiges de réglage de hauteur (1, fig. 2) dans les fixations (2, fig. 2) selon la hauteur de siège désirée. Chacune des tiges de réglage de hauteur doit s'enclencher dans l'évidement (3, fig. 2) lui correspondant.
2. Emboîtez les supports en hauteur (1, fig. 3) sur l'adaptateur (2, fig. 3) et faites pivoter de 180°.

4.2 Monter le rehausseur WC

L'adaptateur peut être monté sur la cuvette des WC dont la céramique fait jusqu'à 25 mm d'épaisseur à l'arrière. Un système de liaison différent est disponible pour d'autres cuvettes de WC. Renseignez-vous dans une boutique spécialisée.

1. Enfoncez les vis avec cheville par l'extension dans les trous oblongs (4, fig. 4) de l'adaptateur (3, fig. 4). La tête de chaque cheville (1, fig. 4) doit reposer dans les guidages (2, fig. 4).
2. Décalez les vis dans les trous oblongs jusqu'à ce qu'elles aient la même distance entre elles que les trous (2, fig. 5) sur le bord arrière de la cuvette des WC.
3. Enfoncez les vis dans les trous de la cuvette des WC et posez l'adaptateur (1, fig. 5) sur la cuvette.
4. Centrez l'adaptateur et vissez les vis (3, fig. 5) dans le sens horaire jusqu'à ce que l'adaptateur soit correctement fixé. Les chevilles (5, fig. 4) s'écartent.
5. Emboîtez le corps (1, fig. 6) sur les supports en hauteur (3, fig. 6). Les supports en hauteur doivent coulisser dans les guidages (2, fig. 6).
6. Pressez le corps jusqu'à ce que les supports en hauteur s'enclenchent (le cran d'arrêt rouge doit être visible dans l'ouverture (4, fig. 6) du corps).
7. Enfoncez des deux côtés un boulon de blocage (5, fig. 6) dans l'ouverture du corps et vissez d'environ 90°.

4.3 Démontez le rehausseur WC

1. Tournez les deux boulons de blocage de manière à ce que la flèche pointe vers le haut et tirez.
2. Pressez les crans d'arrêt rouges et désolidarisez le corps des supports en hauteur.
3. Dévissez les vis dans le sens anti-horaire jusqu'à ce que l'adaptateur puisse être enlevé.

4.4 Monter et démonter les accoudoirs

1. Emboîtez l'accoudoir (4, fig. 7) dans l'ouverture latérale (3, fig. 7) du corps. Les pièces (5, fig. 7) sur l'accoudoir et le corps doivent être alignées l'une sur l'autre.
2. Faites pivoter l'accoudoir vers l'avant.

Procéder dans l'ordre inverse pour le démontage.

4.5 Monter et démonter le couvercle

1. Posez le couvercle (1, fig. 7) sur le corps de manière à ce que les crochets du couvercle touchent les fixations (2, fig. 7).
2. Appuyez sur le bord arrière du couvercle jusqu'à ce que les crochets s'enclenchent.

Pour le démonter, rabattez le couvercle d'env. 90° vers le haut et tirez-le près des fixations du corps jusqu'à ce que les crochets se détachent des fixations.

5 Entretien et maintenance

AVIS Ne pas utiliser de produit abrasif. Cela pourrait endommager les surfaces en matière plastique.

Le produit peut être nettoyé avec des détergents usuels (sans solvant et ayant un pH compris entre 5 et 9).

En cas de besoin et si plusieurs personnes l'utilisent, la surface peut être désinfectée **après le nettoyage** avec des désinfectants usuels (alcool à 70 % maximum). Selon le désinfectant choisi, ce dernier sera vaporisé ou appliqué à l'aide d'un chiffon. Respecter les indications du fabricant du désinfectant ou du produit nettoyant.

Dans le cadre du respect des consignes de nettoyage et de sécurité figurant dans le présent mode d'emploi, le produit ne nécessite aucune maintenance.

Après le nettoyage, séchez le rehausseur WC avec un chiffon propre.

Les réparations nécessaires doivent être effectuées dans un atelier spécialisé agréé.

1 Fundamentele instructies

1.1 Inleiding

Deze gebruiksaanwijzing bevat informatie voor veilig en correct gebruik van de toiletbrilverhoging.

Lees voor gebruik van de toiletbrilverhoging de gebruiksaanwijzing zorgvuldig door en neem alle instructies in acht.

De documentatie zorgvuldig bewaren.

1.2 Beoogd gebruik

De toiletbrilverhoging mag alleen ter verhoging van de toiletbril worden gebruikt en is daarom bedoeld voor montage op de toiletpot.

Enig ander gebruik dan het genoemde is niet toegestaan.

De toiletbrilverhoging is alleen bedoeld voor jongeren en volwassenen. De toiletbrilverhoging is niet geschikt voor personen die kleiner zijn dan 146 cm of minder wegen dan 40 kg (BMI < 17). Niet als toiletbril voor kinderen gebruiken. Omgevingen waar de toiletbrilverhoging wordt ingezet zijn bejaarden- en verzorginstehuizen, ziekenhuizen, revalidatiecentra en huishoudens.

De **indicatie** is geïndiceerd voor: Moeilijk gebruik van het toilet door onjuiste zithoogte. Beperkte bewegingsvrijheid door disfunctie/beschadiging en spierbeperkingen van de onderste ledematen, de lumbale wervelkolom en/of het zenuwstelsel.

De **contra-indicatie** is geïndiceerd voor: Waarnemingsstoornissen / sterke evenwichtsstoornissen / onvermogen tot zitten.

1.3 Afvoer

Het product bestaat uit recyclebaar materiaal.

Oude toestellen en verpakkingen moeten volgens de geldende nationale voorschriften worden afgevoerd en gerecycled.

1.4 CE-kenmerk

De technische vereisten aan het product zijn vastgelegd in ISO 17966 (hulpmiddelen voor persoonlijke hygiëne) en hieraan wordt voldaan. Het product voldoet aan de EU-verordening betreffende medische hulpmiddelen (EU) 2017/745.

1.5 Hergebruik

Het product is geschikt voor hergebruik. Hoe vaak het product opnieuw kan worden gebruikt, is afhankelijk van de staat van het betreffende product.

Voordat het product opnieuw wordt gebruikt de richtlijnen voor hergebruik en hygiëne van de fabrikant in acht nemen. Ook de technische en functionele veiligheid van het product controleren.

1.6 Levensduur

De verwachte levensduur van het product is 3 jaar, indien het voor het beoogde doel wordt gebruikt en alle reinigings- en veiligheidsinstructies in acht worden genomen. Langer gebruik of het uitvoeren van een inspectie/revisie van het product is na deze periode voor de verantwoordelijkheid en naar inschatting van de gebruiker.

2 Veiligheidsinstructie

Toiletbrilverhoging niet overbelasten (max. gebruikersgewicht: 120 kg).

Bij een hangtoilet de toegestane belasting van de toiletpot niet overschrijden.

Voor het toiletbezoek controleren dat de toiletbrilverhoging en het zitvlak droog zijn. Anders ontstaat gevaar voor wegglijden.

Arملهuningen gelijkmatig belasten. Arملهuningen niet met het volledige lichaamsgewicht belasten. Maximale belasting per arملهuning: 60 kg.

Toiletbrilverhoging niet gebruiken wanneer deze beschadigd is.

Ervoor zorgen dat de stangen voor de hoogtevaststelling (voor) zijn vastgeklikt en dat ze op de rand van de toiletpot rusten.

Ervoor zorgen dat de hoogtesteunen (achter) zijn vastgeklikt (rode vergrendelingspalen zijn zichtbaar in de uitsparingen van de zitverhoging).

Ervoor zorgen dat de steunbrug aan de toiletpot is vastgeschroefd.

Personen met beperkte mobiliteit alleen van voren op de toiletbrilverhoging plaats laten nemen, niet zijdelings.

Toiletbrilverhoging niet eenzijdig belasten.

Toiletbrilverhoging niet gebruiken als een stoel om langdurig op te zitten.

Toiletbrilverhoging niet als opstaphulp gebruiken of erop gaan staan.

Bij opengeklapt deksel: deksel niet als rugleuning gebruiken.

Bij gebruik van de toiletbrilverhoging rustig blijven zitten en grote bewegingen vermijden. Anders ontstaat gevaar voor wegglijden.

Bij sterk verminderde mobiliteit de toiletbrilverhoging met hulp van een begeleider gebruiken.

Bij het zwenken van de arملهuningen erop letten dat er geen lichaamsdelen of kledingstukken klem komen te zitten.

Het oppervlak van het product kan door zonlicht of warme lucht heet worden. Risico op brandwonden!

Geen wijzigingen aan het product aanbrengen.

Regelmatig controleren of het product niet beschadigd is en of het veilig gemonteerd is.

Ernstige gebeurtenissen die in verband met het product optreden, moeten bij de fabrikant en de bevoegde instantie worden gemeld.

3 Beschrijving

De toiletbrilverhoging is in de volgende uitvoeringen verkrijgbaar:

- Met arملهuningen (afb. 1)
- Zonder arملهuningen (niet afgebeeld)

- B-protect (met antimicrobiële coating) (niet afgebeeld)

3.1 Technische gegevens

Zie "Technische gegevens" aan het einde van de gebruiksaanwijzing.

3.2 Identificatieplaatje

Het identificatieplaatje (afb. 8) bevindt zich aan de onderzijde en bevat de volgende informatie (weergave is een voorbeeld):

1 fabrikant; **2** max. gebruikersgewicht; **3** gebruiksaanwijzing naleven; **4** alleen voor gebruik in binnenruimtes; **5** productiedatum (JJJJ-MM-TT); **6** teken van conformiteit; **7** medical device/medisch hulpmiddel; **8** UDI = Unique Device Identifier: (01) UDI-DI/GTIN, (10) charge- / batchnummer, (11) productiedatum (JJMMTT); **9** LOT = charge- / batchnummer; **10** REF = artikelnummer; **11** TYP = model

4 Montage en demontage

4.1 Zithoogte instellen

ATTENTIE Stangen voor de hoogtevaststelling en hoogtesteunen beide op dezelfde zithoogte (**A** 80 mm, **B** 120 mm of **C** 150 mm) instellen.

1. Stangen voor de hoogtevaststelling (1, afb. 2) afhankelijk van de gewenste zithoogte in de houders (2, afb. 2) drukken. De stangen voor de hoogtevaststelling moeten vastklikken in de uitsparing (3, afb. 2).
2. Hoogtesteunen (1, afb. 3) in de steunbrug (2, afb. 3) steken en 180° draaien.

4.2 Toiletbrilverhoging monteren

De steunbrug kan op toiletputten worden gemonteerd, waarvan het keramische gedeelte aan de achterkant max. 25 mm dik is. Voor andere toiletputten is een alternatief bevestigingssysteem verkrijgbaar. Hiervoor een speciaalzaak raadplegen.

1. Schroeven met plug door de verbredening in de sleuven (4, afb. 4) van de steunbrug (3, afb. 4) steken. De kop van de plug (1, afb. 4) moet tussen de geleidingen (2, afb. 4) vallen.
2. Schroeven zodanig in de sleuven verschuiven tot ze dezelfde onderlinge afstand hebben als de boringen (2, afb. 5) in de rand aan de achterkant van de toiletput.
3. Schroeven in de boringen van de toiletput steken en steunbrug (1, afb. 5) op de toiletput plaatsen.
4. Steunbrug in het midden plaatsen en schroeven (3, afb. 5) met de klok mee draaien tot de steunbrug stevig vastzit. Hierbij worden de pluggen (5, afb. 4) gespreid.
5. Zitverhoging (1, afb. 6) op de hoogtesteunen (3, afb. 6) plaatsen. De hoogtesteunen moeten in de geleidingen (2, afb. 6) aan de zitverhoging glijden.
6. Zitverhoging omlaag drukken tot de hoogtesteunen vastklikken (rode vergrendelingspalen moet zichtbaar zijn in de opening (4, afb. 6) op de zitverhoging).
7. Aan beide zijden een borgpen (5, afb. 6) in de opening op de zitverhoging steken en ca. 90° draaien.

4.3 Toiletbrilverhoging demonteren

1. Beide borgpenen zodanig draaien dat de pijl omhoogwijst en eruit trekken.
2. Rode vergrendelingspalen indrukken en zitverhoging van de hoogtesteunen aftrekken.
3. Schroeven tegen de klok in draaien tot de steunbrug kan worden verwijderd.

4.4 Arملهuningen monteren en demonteren

1. Arملهuning (4, afb. 7) in de opening aan de zijkant (3, afb. 7) van de zitverhoging steken. De verbindingstukken (5, afb. 7) aan arملهuning en zitverhoging moeten op één lijn liggen.
2. Arملهuning naar voren zwenken.

In omgekeerde volgorde te werk gaan om te demonteren.

4.5 Deksel monteren en demonteren

1. Deksel (1, afb. 7) zodanig op de zitverhoging plaatsen dat de haken van het deksel tegen de houders (2, afb. 7) liggen.
2. Op de achterkant van het deksel drukken tot de haken vastklikken.

Voor het demonteren het deksel ongeveer 90° omhoogklappen en dicht bij de houders van de zitverhoging wegdrücken tot de haken uit de houders loskomen.

5 Onderhoud en verzorging

ATTENTIE Geen schuurmiddelen gebruiken. Deze kunnen de kunststofoppervlakken beschadigen.

Het product kan met commercieel verkrijgbare reinigingsmiddelen (zonder oplosmiddel en met een pH-waarde van 5-9) worden schoongemaakt.

Indien nodig en bij gebruik door meerdere personen kan het oppervlak **na reiniging** met een commercieel verkrijgbaar desinfecteermiddel (max. 70 % alcohol) worden gedesinfecteerd. Afhankelijk van het geselecteerde desinfecteermiddel wordt het middel opgesproeid of met een doek aangebracht. Instructies van de fabrikant van het reinigings- resp. desinfecteermiddel in acht nemen.

Wanneer de beschreven reinigings- en veiligheidsinstructies in acht worden genomen, is het product onderhoudsvrij.

De toiletbrilverhoging na reiniging met een schone doek afdrogen.

Noodzakelijke reparaties door een geautoriseerde werkplaats laten uitvoeren.

1 Indicazioni di base

1.1 Introduzione

Le presenti istruzioni per l'uso contengono informazioni per l'utilizzo sicuro e corretto del rialzo per WC.

Leggere attentamente le istruzioni per l'uso prima di utilizzare il rialzo per WC e attenersi a tutte le indicazioni.

Conservare con cura tutti i documenti.

1.2 Utilizzo conforme

Il rialzo per WC serve esclusivamente per rialzare il sedile, pertanto deve essere montato sul corpo della tazza.

Non è consentito un impiego diverso da quello sopraindicato.

Il rialzo per WC è previsto solo per giovani e adulti. Il rialzo per WC non è idoneo per persone di altezza inferiore a 146 cm o di peso inferiore a 40 kg (BMI < 17). Non utilizzarlo come sedile per bambini. Il rialzo per WC trova impiego in caso di riposo e di cura, in ospedali, centri di riabilitazione, centri diurni e nelle abitazioni private.

L'**indicazione** è indicata per: Uso difficoltoso della toilette a causa dell'altezza inadeguata del sedile. Limitazione dei movimenti dovuta a disfunzioni/danni e limitazioni muscolari degli arti inferiori, della colonna vertebrale lombare e/o del sistema nervoso.

La **controindicazione** è indicata per: disturbi della percezione / gravi alterazioni dell'equilibrio / incapacità di stare seduti.

1.3 Smaltimento

Il prodotto è lavorato da materiali riciclabili.

Lo smaltimento e il riciclaggio dei prodotti usati e degli imballaggi devono avvenire in conformità alle normative di legge in vigore.

1.4 Marchio CE

I requisiti tecnici del prodotto sono stabiliti dalla norma ISO 17966 (ausili per l'igiene personale) e sono rispettati. Il prodotto è conforme al regolamento (UE) 2017/745 concernente i dispositivi medici.

1.5 Riutilizzo

Il prodotto è idoneo al riutilizzo. Il numero di riutilizzi dipende dallo stato del prodotto.

Prima del riutilizzo, attenersi alle linee guida relative alla preparazione e all'igiene del produttore; verificare inoltre la sicurezza tecnico-funzionale del prodotto.

1.6 Durata

La durata prevista per il prodotto è di 3 anni, purché l'utilizzo sia conforme e vengano rispettate le indicazioni di pulizia e sicurezza. Trascorso detto periodo di tempo, l'ulteriore utilizzo o l'ispezione/manutenzione del sollevatore è a discrezione dell'utilizzatore, che se ne assume la responsabilità.

2 Indicazioni di sicurezza

Non sovraccaricare il rialzo per WC (peso utente max.: 120 kg).

Non superare il carico ammesso della tazza del water sospeso.

Prima di usare il water, accertarsi che il rialzo per WC e la seduta siano asciutti. Altrimenti sussiste pericolo di scivolamento.

Caricare in modo uniforme i braccioli. Non caricare tutto il peso del corpo sui braccioli. Carico massimo per bracciolo: 60 kg.

Non utilizzare il rialzo per WC se è danneggiato.

Assicurarsi che le barre di regolazione dell'altezza (anteriori) siano innestate e che appoggino sul bordo della tazza del water.

Assicurarsi che i sostegni verticali (posteriori) siano innestati (i naselli di arresto rossi sono visibili nelle aperture del corpo).

Assicurarsi che il ponte di attacco sia avvitato alla tazza del water.

Avvicinare le persone con mobilità limitata al rialzo per WC solo da davanti, mai di lato.

Non caricare il rialzo per WC solo su un lato.

Non utilizzare il rialzo per WC come seduta per lungo tempo.

Non utilizzare il rialzo per WC come ausilio di salito, né salirvi in piedi.

Quando il copriwater è aperto: Non utilizzare il copriwater come schienale.

Quando si utilizza il rialzo per WC, mantenere una posizione seduta calma ed evitare movimenti eccessivi del corpo. Altrimenti sussiste pericolo di scivolamento.

Persone con mobilità molto limitate devono essere aiutate da una seconda persona per utilizzare il rialzo per WC.

Quando si ribaltano i braccioli, evitare di impigliare parti del corpo o indumenti.

L'irradiazione solare o l'aria calda possono riscaldare la superficie del prodotto. Pericolo di ustioni!

Non apportare modifiche al prodotto di propria iniziativa.

Controllare regolare se il prodotto mostra tracce di danno e se il montaggio è sicuro.

Segnalare al produttore e all'autorità competente eventuali incidenti gravi legati all'uso del prodotto.

3 Descrizione

Il rialzo per WC è disponibile nelle seguenti versioni:

- Con braccioli (fig. 1)
- Senza braccioli (senza fig.)
- B-protect (con rivestimento antimicrobico) (senza fig.)

3.1 Dati tecnici

Vedere i "Dati tecnici" al termine delle istruzioni per l'uso.

3.2 Targhetta dei dati

La targhetta dei dati (fig. 8) è applicata sul retro della seduta e contiene le informazioni seguenti (immagine esempio):

1 Produttore; **2** peso max. utilizzatore; **3** rispettare le istruzioni per l'uso; **4** solo per uso interno; **5** data di produzione (AAAA-MM-GG); **6** marchio di conformità; **7** medical device/dispositivo medico; **8** UDI = Unique Device Identifier: (01) UDI-DI/GTIN, (10) numero di partita/lotto, (11) data di produzione (AAMMG); **9** LOT = numero di partita/lotto; **10** REF = codice articolo; **11** TYP = modello

4 Montaggio e smontaggio

4.1 Regolazione dell'altezza di seduta

ATTENZIONE Regolare le barre di regolazione dell'altezza e i sostegni verticali alla stessa altezza di seduta (**A** 80 mm, **B** 120 mm oppure **C** 150 mm).

1. Spingere le barre di regolazione dell'altezza (1, fig. 2) nei supporti in base all'altezza di seduta desiderata (2, fig. 2). Le barre di regolazione dell'altezza devono innestare nelle rispettive aperture (3, fig. 2).
2. Inserire i sostegni verticali (1, fig. 3) sul ponte di attacco (2, fig. 3) e ruotarli di 180°.

4.2 Montaggio del rialzo per WC

Il ponte di attacco può essere montato su tazze del water con spessore del rivestimento in ceramica sul bordo posteriore non superiore a 25 mm. Per altre tazze del water è disponibile un sistema di collegamento alternativo. Rivolgersi al riguardo al rivenditore specializzato.

1. Infilare le viti con tassello nell'allargamento dei fori oblunghi (4, fig. 4) del ponte di attacco (3, fig. 4). La testa del tassello (1, fig. 4) deve trovarsi nella rispettiva guida (2, fig. 4).
2. Spingere le viti nei fori oblunghi, fino a che risultano distanziate della stessa misura dei fori (2, fig. 5) sul bordo posteriore della tazza del water.
3. Infilare le viti nei fori della tazza del water e posare il ponte di attacco (1, fig. 5) sulla tazza del water.
4. Allineare al centro il ponte di attacco e ruotare le viti (3, fig. 5) in senso orario fino a che il ponte di attacco risulta fissato. I tasselli (5, fig. 4) si espandono.
5. Posizionare il corpo (1, fig. 6) sui sostegni verticali (3, fig. 6). I sostegni verticali devono scorrere nelle guide (2, fig. 6) sul corpo.
6. Spingere in basso il corpo, fino a che i sostegni verticali si innestano (il nasello di arresto rosso deve essere visibile nell'apertura (4, fig. 6) sul corpo).
7. Su entrambi i lati, infilare un bullone di fermo (5, fig. 6) nell'apertura del corpo e ruotarli di circa 90°.

4.3 Smontaggio del rialzo per WC

1. Ruotare i due bulloni di fermo in modo che la freccia sia rivolta verso l'alto e sfilarli.
2. Spingere dentro i naselli di arresto rossi e sfilare il corpo dai sostegni verticali.
3. Ruotare le viti in senso antiorario, fino a riuscire a rimuovere il ponte di attacco.

4.4 Montaggio e smontaggio dei braccioli

1. Posizionare il bracciolo (4, fig. 7) nell'apertura laterale (3, fig. 7) sul corpo. Le sporgenze (5, fig. 7) sul bracciolo e sul corpo devono essere allineate tra loro.
2. Ruotare in avanti il bracciolo.

Per lo smontaggio, procedere con le stesse operazioni in sequenza inversa.

4.5 Montaggio e smontaggio del copriwater

1. Posare il copriwater (1, fig. 7) sul corpo, in modo che i ganci del copriwater si appoggino sui rispettivi attacchi (2, fig. 7).
2. Spingere sul bordo posteriore del copriwater fino a far innestare i ganci.

Per lo smontaggio, ribaltare in alto il copriwater di circa 90° e allontanarlo dal corpo spingendo vicino agli attacchi, fino a che i ganci si staccano dagli attacchi.

5 Manutenzione e cura

ATTENZIONE Non utilizzare sostanze abrasive. Altrimenti si possono danneggiare le superfici di plastica.

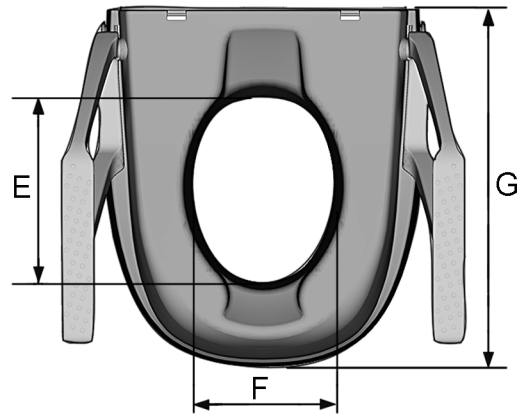
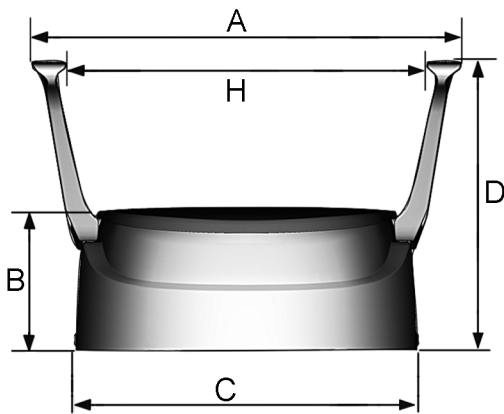
Il prodotto può essere pulito con detergenti reperibili in commercio (senza solventi e con un pH di 5-9).

Se necessario e se si prevede l'utilizzo per più persone, **dopo la pulizia** disinfettare la superficie con disinfettanti reperibili in commercio (alcol max 70 %). A seconda del disinfettante scelto, questo si spruzza o applica con un panno. Osservare le indicazioni di pulizia e/o disinfezione del produttore del disinfettante.

Se vengono rispettate le indicazioni di pulizia e sicurezza specificate, il prodotto non richiede manutenzione.

Dopo la pulizia, asciugare il rialzo per WC con un panno pulito.

Far eseguire le riparazioni necessarie in un laboratorio specializzato autorizzato.



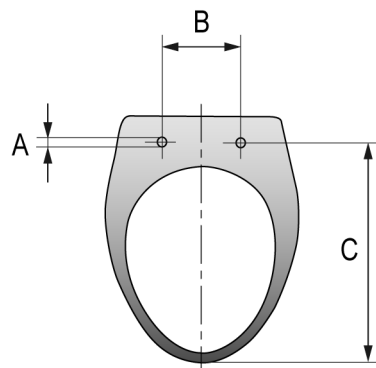
ERE00074

Abmessungen Dimensions Dimensiones Dimensões Dimensions Afmetingen Dimensioni	[mm]
A	560
B	177
C	445
D	377
E	255
F	195
G	497
H	468

Höhenverstellung Height adjustment Ajuste de la altura Ajuste da altura Réglage en hauteur Hoogteverstelling Regolazione altezza	[mm]
A	80
B	120
C	150

Befestigungsmaße Fastening dimensions Dimensiones de fijación Medidas de fixação Dimensions des fixations Bevestigingsmaten Misure di fissaggio	[mm]
A	16 ± 2
B	155 ± 10
C	430 ± 10

Produktgewicht mit / ohne Armlehnen Product weight with / without armrests Peso del producto con / sin apoyabrazos Peso do produto com / sem apoios de braços Poids du produit avec / sans les accoudoirs Productgewicht met / zonder armleuningen Peso del prodotto con / senza braccioli	4,1 kg / 2,8 kg
Max. Benutzergewicht / Maximum user weight / Peso máx. del usuario / Peso máximo do utilizador / Poids maximal de l'utilisateur / Max. gebruikersgewicht / Peso utente max.	120 kg
Farbe Colour Color Cor Couleur Kleur Colore	Weiß White Blanco Branco Blanc Wit Bianco
Einsatztemperatur / Application temperature / Temperatura de aplicación / Temperatura de utilização / Température d'utilisation / Bedrijfstemperatuur / Temperatura d'utilizzo	10-40 °C
Umgebungsbedingungen für Transport und Lagerung / Ambient conditions for transport and storage / Condiciones ambientales de transporte y al- macenamiento / Condições ambientais de transporte e armazenamento / Conditions ambiantes pour le transport et l'entreposage / Omgevingsvoor- waarden voor transport en opslag / Condizioni ambientali per il trasporto e l'immagazzinag	0 – 40 °C relative Luftfeuchtigkeit / relative humidity / humedad relativa / humidade relativa / humidi-té relative de l'air / relatieve luchtvochtigheid / umidità relativa dell'aria: 20 – 75 %
Material* / Material* / Material* / Material* / Matière* / Materiaal* / Materiale*	PP, PPGF



ERE00084

- * Alle verwendeten Materialien sind korrosionsbeständig und latex-frei. Die verwendeten Materialien erfüllen die Anforderungen der REACH-Verordnung.
- * All used materials are corrosion-resistant and latex-free. The materials used meet the requirements of the REACH regulation.
- * Todos los materiales usados son resistentes a la corrosión y libres de látex. Los materiales utilizados cumplen los requisitos del Reglamento REACH.
- * Todos os materiais utilizados são resistentes à corrosão e estão isentos de látex. Os materiais utilizados cumprem os requisitos do regulamento REACH.
- * Toutes les matières utilisées sont résistantes à la corrosion et exemptes de latex. Les matériaux utilisés sont conformes aux exigences de l'ordonnance REACH.
- * Alle gebruikte materialen zijn corrosiebestendig en latexvrij. De gebruikte materialen voldoen aan de vereisten van de REACH-verordening.
- * Tutti i materiali utilizzati sono resistenti a corrosione e privi di lattice. I materiali utilizzati soddisfano i requisiti del Regolamento REACH

Hinweis / Note / Nota / Nota / Remarque / Opmerking / Nota:

Auf der Internetseite www.shop.dietz-group.de kann die Bedienungsanleitung als PDF-Datei heruntergeladen und an einem Bildschirm oder Display vergrößert angezeigt werden.

On the website www.shop.dietz-group.de, you can download the operating instructions to view them at a larger scale on a monitor or a display.

En el sitio web www.shop.dietz-group.de, se puede descargar el manual de instrucciones como archivo PDF para su visualización de forma ampliada en una pantalla.

No website www.shop.dietz-group.de, é possível transferir o manual de instruções como ficheiro PDF e apresentá-lo de forma ampliada num ecrã ou visor.

Sur le site Internet www.shop.dietz-group.de, vous pouvez télécharger le mode d'emploi au format PDF et l'agrandir sur un écran.

U kunt de handleiding als PDF-bestand downloaden van de website www.shop.dietz-group.de en vergroot op een beeldscherm of display weergeven.

Dalla pagina Internet www.shop.dietz-group.de è possibile scaricare le istruzioni per l'uso in formato PDF e visualizzarle ingrandite su uno schermo o display.



Produktgruppe / Product group / Grupo de productos / Grupo de produtos / Groupe de produits / Productgroep / Gruppo di prodotti: Duschhocker, Duschstuhl / Shower stool, shower chair / Taburete de ducha, silla de ducha / Banco de banho, cadeira de banho / Tabouret de douche, chaise de douche / Douchekruk, douchestoel / Sgabello, sedia per doccia
Produkt / Product / Producto / Produto / Produit / Product / Prodotto: TAYO

Bedienungsanleitung Version / Operating instructions version / Manual de instrucciones versión / Manual de instruções versão / Mode d'emploi version / Gebruiksaanwijzing versie / Istruzioni per l'uso versione: 3.1 2024-11 (NHA)

DIETZ GmbH
Reutäckerstraße 12
76307 Karlsbad
Deutschland / Germany / Alemania / Alemanha / Allemagne / Duitsland / Germania

Tel.: +49 7248.9186-0

Fax: +49 7248.9186-86

info@dietz-group.de

www.dietz-group.de

Druckfehler, Irrtümer und Preis- oder Produktänderungen vorbehalten.

© DIETZ GmbH, Karlsbad, Deutschland

Nachdruck, auch auszugsweise, nur mit schriftlicher Genehmigung von DIETZ GmbH, Karlsbad, Deutschland.

Misprint, falsities, price and product changes reserved.

© DIETZ GmbH, Karlsbad, Germany

Reproduction, either in part or in whole, only with written permission of DIETZ GmbH, Karlsbad, Germany.

Sujeto a errores de imprenta, posibles errores y modificaciones de precio y producto.

© DIETZ GmbH, Karlsbad, Alemania

La reproducción, incluso de extractos o partes, solo está permitida con la autorización por escrito de DIETZ GmbH,– Karlsbad, Alemania.

Reservado o direito a erros de impressão, erros e alterações de preços ou de produtos.

© DIETZ GmbH, Karlsbad, Alemanha

A reimpressão, incluindo extractos, só pode ser feita com a autorização escrita de DIETZ GmbH, Karlsbad, Alemanha.

Sous réserve d'erreurs d'impression, d'informations erronées et de modifications de prix ou de produits.

© DIETZ GmbH, Karlsbad, Allemagne

La reproduction, même partielle, n'est autorisée qu'avec l'accord écrit de DIETZ GmbH, Karlsbad, Allemagne.

Onder voorbehoud van drukfouten, vergissingen en prijs- en productwijzigingen.

© DIETZ GmbH, Karlsbad, Duitsland

Verveelvoudiging, ook deels, uitsluitend met schriftelijke toestemming van DIETZ GmbH, Karlsbad, Duitsland.

Salvo errori e omissioni e con riserva di modifiche ai prezzi o ai prodotti.

© DIETZ GmbH, Karlsbad, Germania

Riproduzione, anche parziale, solo previa autorizzazione scritta di DIETZ GmbH, Karlsbad, Germania.
